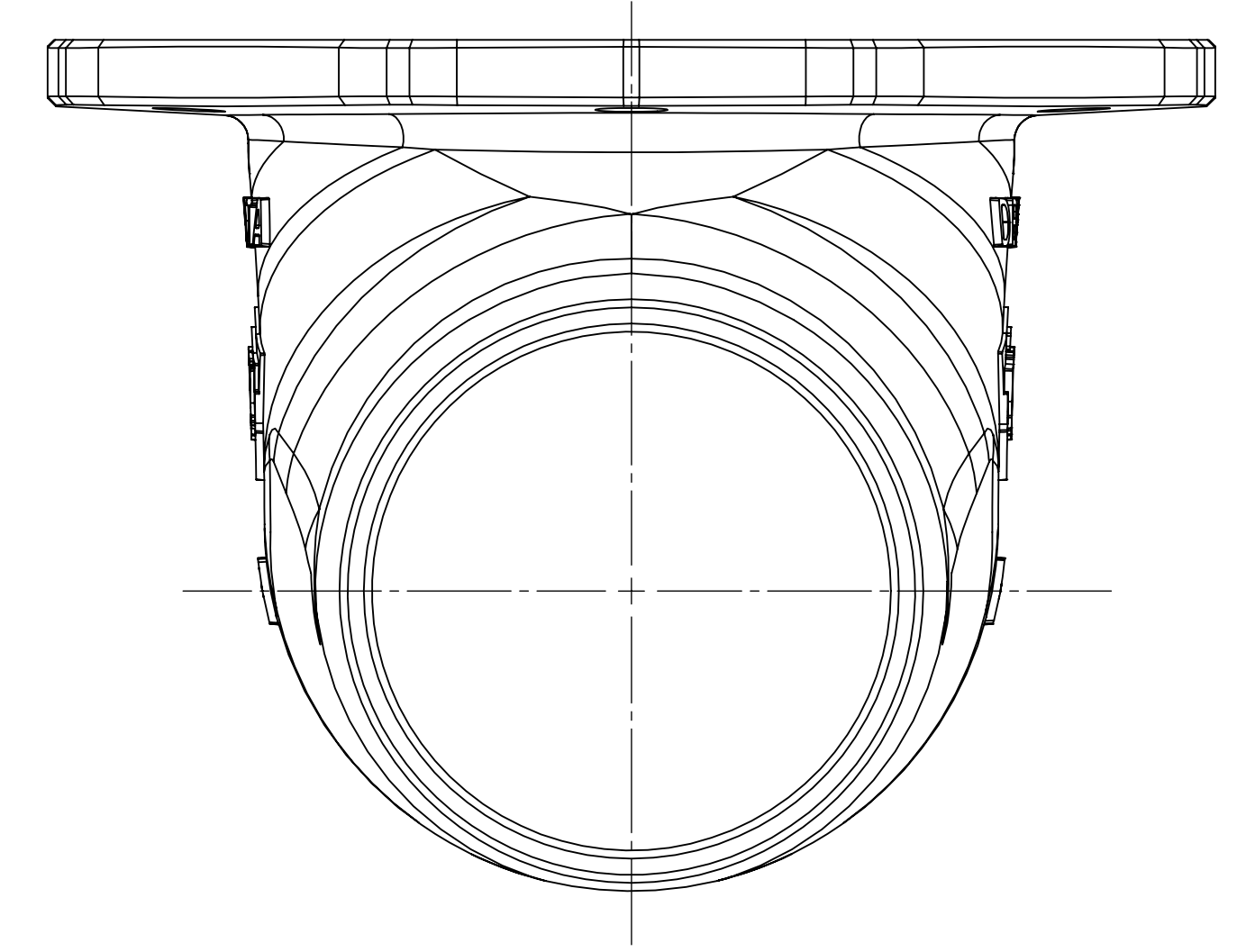
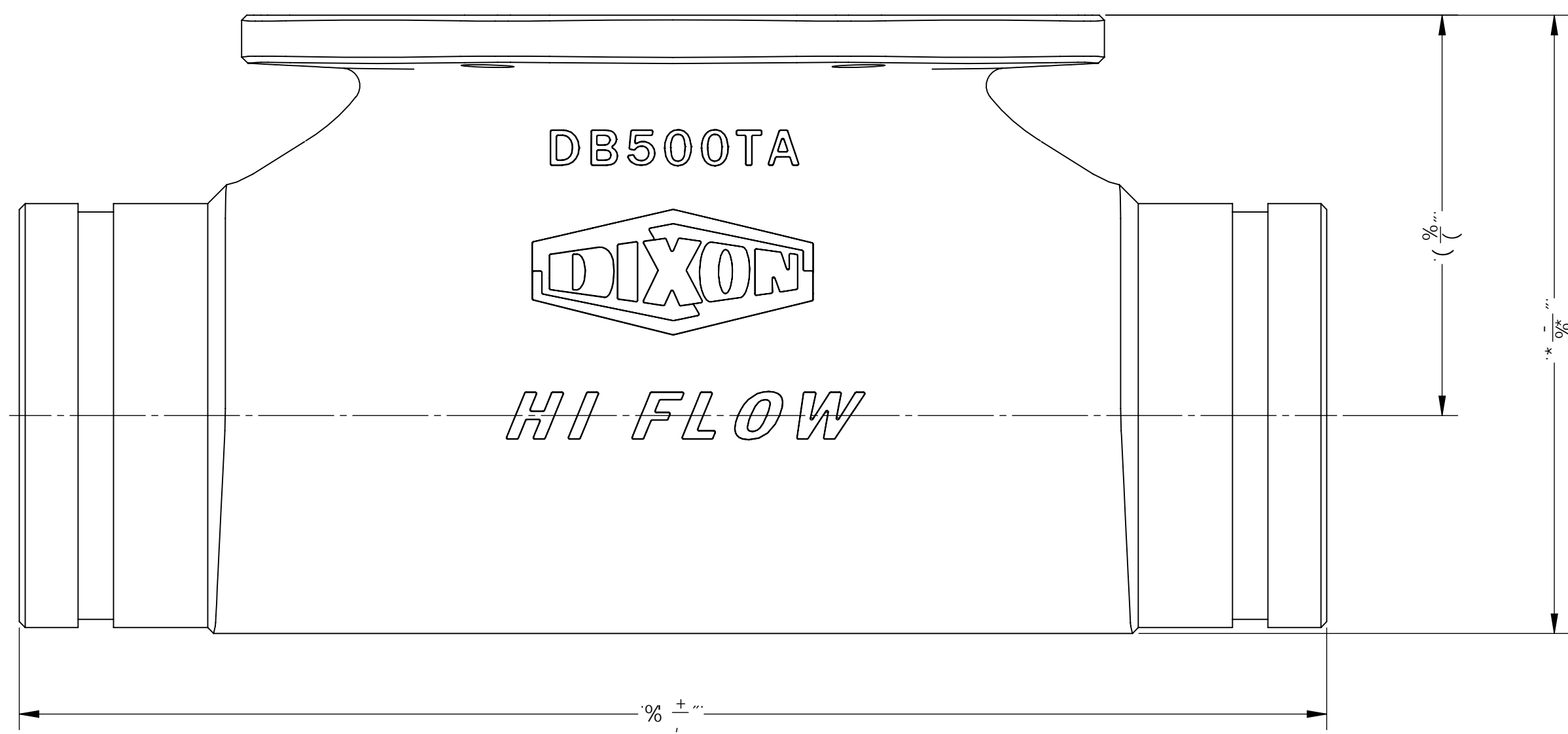
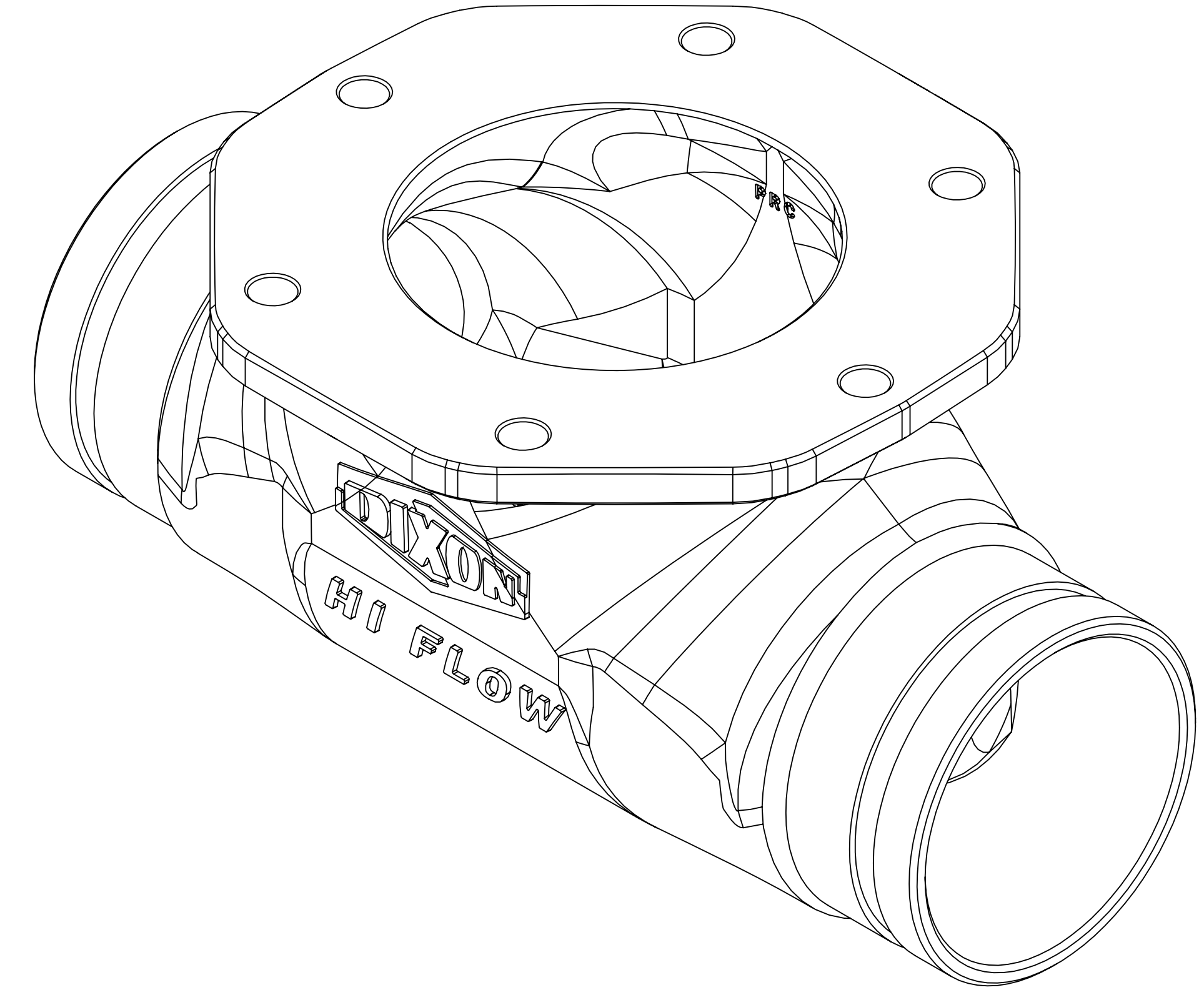


\*L'  $\phi \pm \frac{.001}{.001}$  HFI  
 ✓  $\phi \pm \frac{.001}{.001}$  L - S&S B95F G89



8 J l c b ' 6 U n W ' 1 G 5		H H B	
7 j b l u b l u e c l u z e l ' 0 5 5 8 J 7 7 4 W 7 c a d t m		8 6 ) \$ \$ H 5 ' 7 1 G H C A 9 F ' 8 F 5 K - B ;	
H-48FSK-B; -G7CB; -88BHS (DFC)DFHM C: 84CB 83M(C) 0525 844040C: 8177 SBB 45G 0-27H4; F9J4 F8CB 85A5B0"		GAB 8 F5K B 0 M	
① 7 C D M F = H 8 8 5 5 ' 8 C B C H 7 C D M		8 K ; B C ' 8 6 ) \$ \$ H 5 ! 7 G H	
8 a ' H C ' 8 F 5 B 7 8 G 1 B 8 G G C D 9 7 c - 4 8 8 8 7 - 4 1 1 2 7 3 8 ; 8 7 1 - 8 9 ; 5 2 7 H C B 2 8 1 8 L L L 2 4 3 8 ; 8 7 1 - 8 9 ; 5 5 A 5 1 S 6 ; 8 7 1 8		G 7 5 @ ' . ( 8 5 H 9 % 4 G 8 D 8 8 % ( G < 9 9 H % ' C ' ' %	