

%

\$

#

"

5

5

4

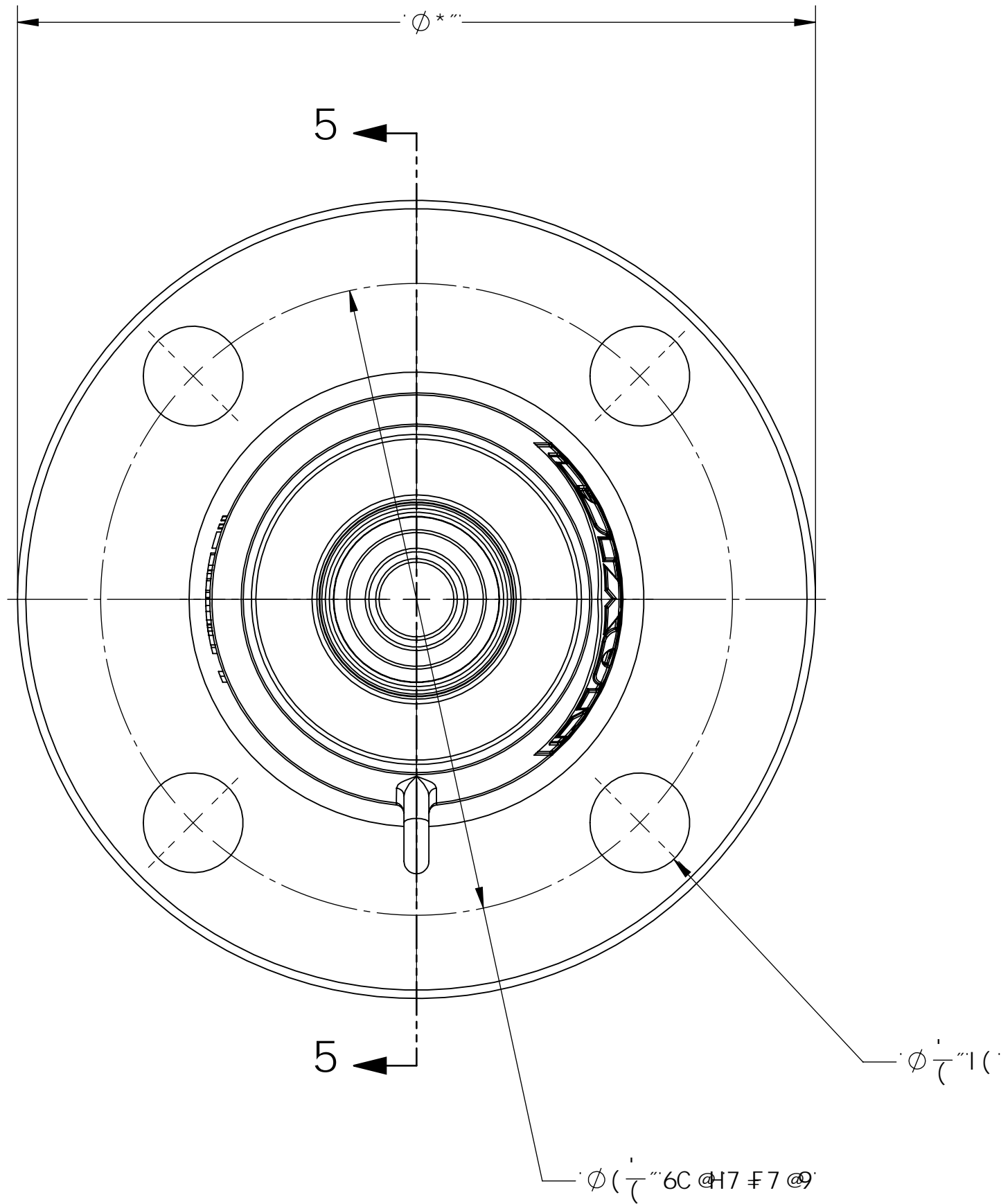
4

3

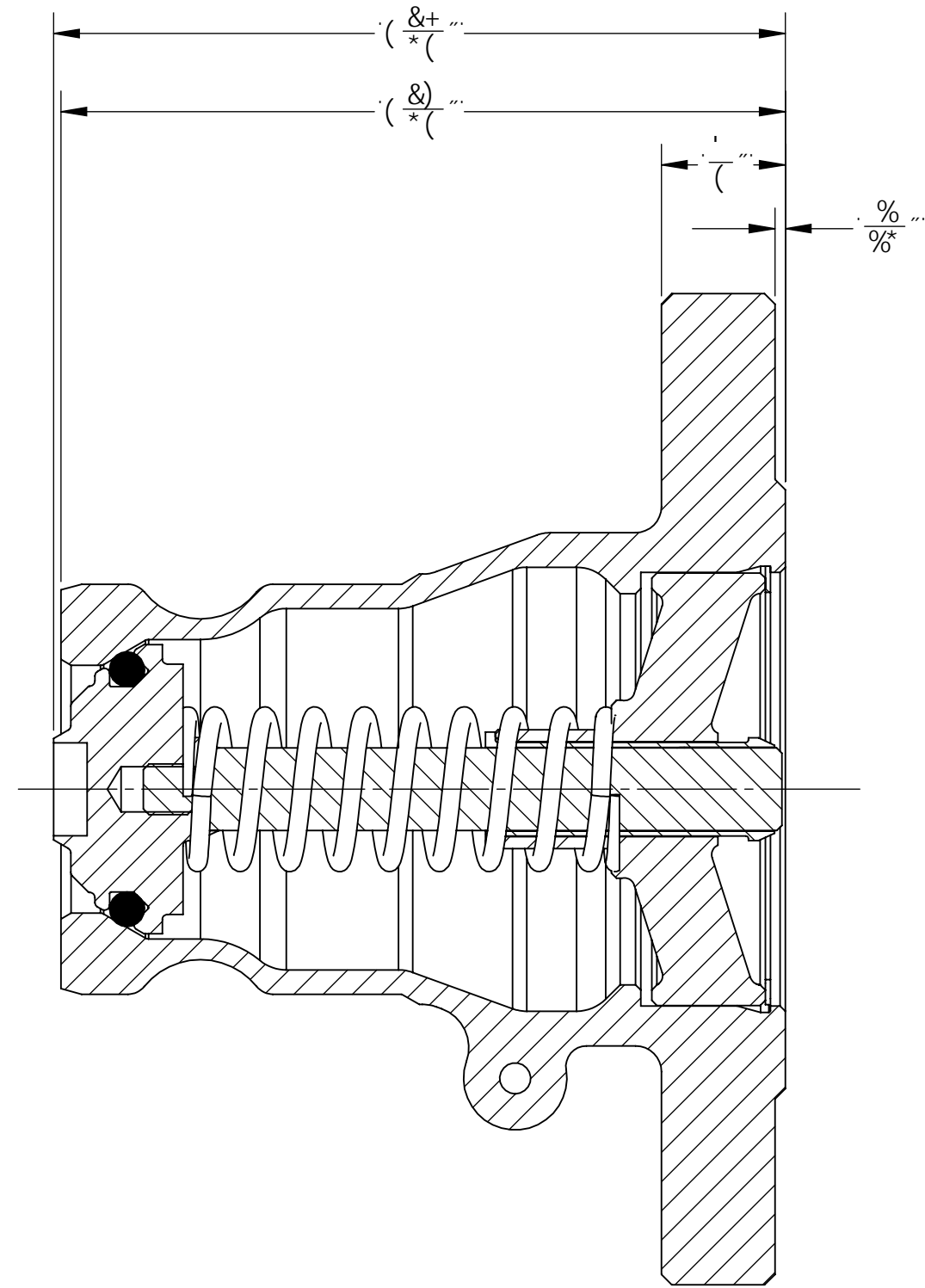
3

2

2



F9J GC BG			
F9J	89G7 F DHC B	85H9	5DDFC J 98



G97 HCB'5 15

8 J l cb'6 UnWt'1 G5		HH@	
7 j b V p b U H Z C \ j c Z I ' G 5 5 8 J 7 7 # b W 7 c a d U b m		8 6 5 : + '%) ~ ' L ' & ~ ' ' G 9 F - 9 G' 8 - A 9 B G - C B G	
Hc: 68F5K#B: G7CB: 89H5 @DFC09FHM C: 84CB 65M C1 G525 8 j d g C B C: 8 J 7 7 5 B 8 # 0 0 1 6 - 9 7 H C F 9 H F B ' C B ' 9 9 A 5 B 8 * ⑦ 7 C D M F # < H 8 5 5 ~ ~ 8 C B C H 7 C D M'		GND	8 F 5 K B ' 6 M
8 - A ' H C @ F 5 B 7 9 G 1 B @ G G C D 9 7 # - 9 8 # 7 < 9 G 1 Z # 3 1 5 A 5 7 < 4 9 : F 5 7 H C B Z # W & L L Z # 3 1 5 F C I : < 7 5 0 H 8 : Z # W & L L L Z # 3 1 5 G I : # 4 4 7 0 0 5 5 A 5 L S B : @ G : %		7	DF 7 9
		G75 @ : I @ @	8 5 H 9 \$ & I B 9 & \$ % / %
		G < 9 9 H % ' C : ' %	

%

\$

#

"